

Colégio  
00001Sala  
0001Ordem  
0001

Novembro/2015

**DEFENSORIA PÚBLICA DO ESTADO DE SÃO PAULO****Concurso Público para provimento de cargos de  
Agente de Defensoria Pública  
Arquiteto**

Nome do Candidato

Caderno de Prova 'A06', Tipo 001

Nº de Inscrição

MODELO

Nº do Caderno

TIPO-001

Nº do Documento

0000000000000000

ASSINATURA DO CANDIDATO

**PROVA****Conhecimentos Gerais  
Conhecimentos Específicos  
Discursiva-Redação****INSTRUÇÕES**

- Verifique se este caderno:
  - corresponde a sua opção de cargo.
  - contém 70 questões, numeradas de 1 a 70.
  - contém a proposta e o espaço para o rascunho da Prova Discursiva-Redação.Caso contrário, reclame ao fiscal da sala um outro caderno.  
Não serão aceitas reclamações posteriores.
- Para cada questão existe apenas UMA resposta certa.
- Leia cuidadosamente cada uma das questões e escolha a resposta certa.
- Essa resposta deve ser marcada na FOLHA DE RESPOSTAS que você recebeu.

**VOCÊ DEVE**

- Procurar, na FOLHA DE RESPOSTAS, o número da questão que você está respondendo.
- Verificar no caderno de prova qual a letra (A,B,C,D,E) da resposta que você escolheu.
- Marcar essa letra na FOLHA DE RESPOSTAS, conforme o exemplo: (A) ● (C) (D) (E)
- Ler o que se pede na Prova Discursiva-Redação e utilizar, se necessário, o espaço para rascunho.

**ATENÇÃO**

- Marque as respostas com caneta esferográfica de material transparente de tinta preta ou azul. Não será permitido o uso de lápis, lapiseira, marca-texto, borracha ou líquido corretor de texto durante a realização da prova.
- Marque apenas uma letra para cada questão, mais de uma letra assinalada implicará anulação dessa questão.
- Responda a todas as questões.
- Não será permitida qualquer espécie de consulta.
- Em hipótese alguma o rascunho da Prova Discursiva-Redação será corrigido.
- Você deverá transcrever sua Prova Discursiva-Redação, a tinta, na folha apropriada.
- A duração da prova é de 4 horas e 30 minutos, para responder a todas as questões objetivas, preencher a Folha de Respostas e fazer a Prova Discursiva-Redação (rascunho e transcrição).
- Ao término da prova, chame o fiscal da sala e devolva todo o material recebido.
- Proibida a divulgação ou impressão parcial ou total da presente prova. Direitos Reservados.

**CONHECIMENTOS GERAIS****Língua Portuguesa**

**Atenção:** Para responder às questões de números 1 a 8, considere o texto abaixo.

**Em defesa da dúvida**

*Numa época em que tantos parecem ter tanta certeza sobre tudo, vale a pena pensar no prestígio que a dúvida já teve. Nos diálogos de Platão, seu amigo Sócrates pulveriza a certeza absoluta de seus contendores abalando-a por meio de sucessivas perguntas, que os acabam convencendo da fragilidade de suas convicções. Séculos mais tarde, o filósofo Descartes ponderou que o maior estímulo para se instituir um método de conhecimento é considerar a presença desafiadora da dúvida, como um primeiro passo.*

*Lendo os jornais e revistas de hoje, assistindo na TV a entrevistas de personalidades, o que não falta são especialistas infalíveis em todos os assuntos, na política, na ciência, na economia, nas artes. Todos têm receitas imediatas e seguras para a solução de todos os problemas. A hesitação, a dúvida, o tempo para reflexão são interpretados como incompetência, passividade, absenteísmo. É como se a velocidade tecnológica, que dá o ritmo aos nossos novos hábitos, também ditasse a urgência de constituirmos nossas certezas.*

*A dúvida corresponde ao nosso direito de suspender a verdade ilusória das aparências e buscar a verdade funda daquilo que não aparece. Julgar um fato pelo que dele diz um jornal, avaliar um problema pelo ângulo estrito dos que nele estão envolvidos é submeter-se à força de valores já estabelecidos, que deixamos de investigar. A dúvida supõe a necessidade que tem a consciência de se afastar dos julgamentos já produzidos, permitindo-se, assim, o tempo necessário para o exame mais detido da matéria a ser analisada. A dúvida pode ser o primeiro passo para o caminho das afirmações que acabam sendo as mais seguras, porque mais refletidas e devidamente questionadas.*

(Cássio da Silveira, inédito)

1. A valorização da dúvida se deve ao fato de que ela
  - (A) constitui o meio pelo qual se empreende uma contestação ilusória de verdades dadas como irrefutáveis.
  - (B) vale-se astutamente de sua fragilidade como método para poder impor algumas verdades definitivas.
  - (C) permite abrir um caminho para o conhecimento ao questionar verdades dadas como absolutas.
  - (D) contribui para a valorização de verdades pré-estabelecidas por métodos seguros de conhecimento.
  - (E) implica a tentativa de se chegar a um tipo de conhecimento cuja validade dispensa qualquer comprovação.

---

2. Diferentemente da maneira pela qual Sócrates e Descartes qualificavam a dúvida, o texto nos lembra que há
  - (A) quem pulverize a certeza inabalável com que alguns afirmam seus pontos de vista, juízos e convicções.
  - (B) aqueles que já de saída se apresentam como especialistas infalíveis em temas da política, da ciência, das artes.
  - (C) aquele que se dispõe a se pronunciar sobre algum assunto depois de ter aberto várias hipóteses de abordagem.
  - (D) quem sempre suspenda a verdade das aparências, não se furtando a questioná-las antes de aceitá-las.
  - (E) quem se afaste de julgamentos definitivos para se deter sobre o que há de problemático numa matéria.

---

3. Considere as afirmações abaixo.
  - I. Da leitura do 1º parágrafo pode-se deduzir que o método de conhecimento no qual a dúvida exerce um papel importante passou a ser mais reconhecido e utilizado em nossos dias, em função da complexidade da época que estamos atravessando.
  - II. No 2º parágrafo, é patente o tom irônico com que o autor do texto faz referência aos *especialistas infalíveis em todos os assuntos*, ironia que se ratifica no segmento *Todos têm receitas imediatas e seguras para a solução de todos os problemas*.
  - III. No 3º parágrafo, todos estes três segmentos referem ações a se **evitar**: *suspender a verdade ilusória das aparências, avaliar um problema pelo ângulo estrito dos que nele estão envolvidos e Julgar um fato pelo que dele diz um jornal*.

Em relação ao texto, está correto o que se afirma APENAS em

- (A) I e II.
- (B) I e III.
- (C) II e III.
- (D) II.
- (E) III.



4. Considerando-se o contexto, traduz-se adequadamente o sentido de um segmento em:
- (A) *pulveriza a certeza absoluta* (1º parágrafo) = aniquila a convicção imperiosa
  - (B) *ditasse a urgência* (2º parágrafo) = consumasse a precipitação
  - (C) *suspender a verdade ilusória* (3º parágrafo) = ir ao encontro da ilusão convincente
  - (D) *avaliar um problema pelo ângulo estrito* (3º parágrafo) = retificar uma questão aprimorando o foco
  - (E) *o exame mais detido da matéria* (3º parágrafo) = a prova mais recôndita da tese defendida
- 
5. Está clara e correta a redação deste livre comentário sobre o texto:
- (A) Uma vez distanciados no tempo, Sócrates e Descartes são parceiros quanto a compartilharem ao mesmo prestígio que costumam atribuir ao valor da dúvida.
  - (B) Mesmo separados por séculos, os filósofos Sócrates e Descartes parecem acordes quanto ao valor que atribuem ao papel da dúvida na constituição do pensamento.
  - (C) Muito embora fossem distintos filósofos, é de se constatar que tanto Descartes quanto Sócrates alimentavam sobre as dúvidas a mesma convicção que lhes mantinha.
  - (D) Descartes e Sócrates, filósofos consagrados, em que pese o valor que se atribuíam às suas dúvidas, tinham estreita relação de pensamento quanto aquilo que lhes era comum.
  - (E) A par de serem distantes no tempo, ainda que compartilhando suas condições de filósofos, Descartes e Sócrates se identificavam por conta da dúvida que se nutriam.
- 
6. As normas de concordância verbal estão plenamente observadas na seguinte frase:
- (A) Aos que vivem de apregoar certezas, diga-se que faria melhor duvidarem um pouco, pois a dúvida nunca faz mal ao rigor com que se ordena as ideias.
  - (B) Fazem-se notar nos jornais e revistas de hoje a convicção com que se manifestam as pessoas a propósito de tudo, como se jamais lhes faltassem competência para julgar o que quer que sejam.
  - (C) Tomam-se como presunção de incompetência as qualidades de quem hesita e reflete antes de agir, preferindo assim a dúvida à precipitação, a cautela ao aqodamento.
  - (D) Sempre haverá aqueles que prefiram relativizar suas análises, evitando assim, com a dúvida, que se emprestem aos preconceitos o peso que eles jamais poderiam ter.
  - (E) Não se confunda com a dúvida saudável e metódica as indecisões permanentes de quem jamais se habilitam a percorrer o caminho que leva às decisões finais.
- 
7. Os tempos e modos verbais estão adequadamente correlacionados na completude da frase: *Se lêssemos os jornais e revistas de hoje com espírito crítico apurado pela dúvida,*
- (A) *muitos dos mais notórios preconceitos em que incorremos acabarão sendo evitados.*
  - (B) *evita-se a precipitação de julgamento com que estamos respondemos aos fatos.*
  - (C) *haveremos de compreender o quanto fôssemos injustos em nossas avaliações precipitadas.*
  - (D) *mais complexos acabariam por se revelar aqueles fatos que julgávamos tão cristalinos.*
  - (E) *as interpretações que vimos dando aos fatos acabarão sendo outras, mais justas.*
- 
8. Admite **transposição para a voz passiva** a forma verbal da frase:
- (A) Tantos parecem estar certos sobre tudo.
  - (B) Sócrates pulverizava as certezas de seus interlocutores.
  - (C) As notícias em que costumamos acreditar são muitas vezes falsas.
  - (D) A dúvida corresponde a um legítimo direito nosso.
  - (E) A suspensão os preconceitos é um dos méritos da dúvida.



**Atenção:** Para responder às questões de números 9 a 15, considere o texto abaixo.

### Campo e cidade

“Campo” e “cidade” são palavras muito poderosas, e isso não é de estranhar, se aquilatarmos o quanto elas representam na vivência das comunidades humanas. O termo inglês **country** pode significar tanto “país” quanto “campo”; **the country** pode ser toda a sociedade ou só a parte rural. Na longa história das comunidades humanas, sempre esteve bem evidente essa ligação entre a terra da qual todos nós, direta ou indiretamente, extraímos nossa subsistência, e as realizações da sociedade humana. E uma dessas realizações é a cidade: a capital, a cidade grande, uma forma distinta de civilização.

Em torno das comunidades existentes, historicamente bastante variadas, cristalizaram-se e generalizaram-se atitudes emocionais poderosas. O campo passou a ser associado a uma forma natural de vida – de paz, inocência e virtudes simples. À cidade associou-se a ideia de centro de realizações – de saber, de comunicações, de progresso. Também constelaram-se poderosas associações negativas: a cidade como lugar de barulho, mundanidade e ambição; o campo como lugar de atraso, ignorância e limitação. Além disso, em nosso próprio mundo, entre os tradicionais extremos de campo e cidade existe uma ampla gama de concentrações humanas: subúrbio, cidade dormitório, favela, complexo industrial, centro tecnológico etc.

A visão que se pode ter do campo ou da cidade pode variar conforme a perspectiva pessoal. Vejam-se estes versos do poeta inglês Wordsworth, do século XIX, vindo do campo e chegando a Londres pela manhã, compostos a partir de sua primeira visão da cidade:

Nada há na terra de maior beldade:

(...)

Torres e cúpulas se elevam no ar

Em luminosa e suave majestade.

É bem verdade que se trata de uma visão da cidade antes da azáfama e do barulho do dia de trabalho; porém não há como não reconhecer esse sentimento de entusiasmo diante de um grande aglomerado de metas e destinos humanos.

(Adaptado de: WILLIAMS, Raymond. **O campo e a cidade**. Trad. Paulo Henriques Britto. São Paulo: Companhia das Letras, 2011, p. 11)

9. A afirmação de que *Em torno das comunidades existentes (...) cristalizaram-se e generalizaram-se atitudes emocionais poderosas* (2º parágrafo) comprova-se e exemplifica-se em:
- I. *O campo passou a ser associado a uma forma natural de vida – de paz, inocência e virtudes simples.*
  - II. *À cidade associou-se a ideia de centro de realizações – de saber, de comunicações, de progresso.*
  - III. *Também constelaram-se poderosas associações negativas: a cidade como lugar de barulho, mundanidade e ambição; o campo como lugar de atraso, ignorância e limitação.*

Atende ao enunciado o que se afirma em

- (A) I, II e III.
  - (B) I e II, apenas.
  - (C) I e III, apenas.
  - (D) II e III, apenas.
  - (E) I, apenas.
- 
10. Ao comparar a vida das comunidades humanas no campo e na cidade, o autor nos mostra que essas duas formas
- (A) se opõem definitivamente, uma vez que se associam a cada uma delas valores contrários estabilizados e permanentes.
  - (B) se complementam na história da humanidade, dado que se alternam no cumprimento das mesmas funções.
  - (C) sofrem fortes associações negativas, por conta da crítica que se faz contra o que há de destrutivo no progresso.
  - (D) apresentam apenas vantagens para quem opta por um cotidiano marcado pela ambição e pelo dinamismo.
  - (E) se avaliam de modo relativo, uma vez que se pode associar a cada uma delas qualidades positivas e negativas.



11. A citação dos versos do poeta Wordsworth e o comentário que a ela se segue reforçam o que se afirma em
- (A) *O campo passou a ser associado a uma forma natural de vida*, sobretudo quando se pensa no que há de atropelo na vida que se leva nas grandes cidades.
  - (B) **the country** *pode ser toda a sociedade ou só a parte rural*, já que é essa a sensação confusa vivida pelo poeta à porta da grande cidade.
  - (C) *existe uma ampla gama de concentrações humanas*, tal como pode constatar aquele que chega do campo e se depara com o gigantismo de uma capital.
  - (D) *a cidade como lugar de barulho, mundanidade e ambição*, ao mesmo tempo em que se reconhecem nela a azáfama e as agitações que a tantos deprimem.
  - (E) *A visão (...) da cidade pode variar conforme a perspectiva pessoal*, sendo possível ver nas edificações urbanas uma alta e incomparável beleza.
- 
12. Sem prejuízo para o sentido da frase, o elemento sublinhado pode ser substituído pelo que está entre parênteses em:
- (A) *isso não é de estranhar*, se aquilatarmos o quanto elas representam na vivência das comunidades humanas (**ainda que relativizemos**)
  - (B) À cidade associou-se a ideia de centro de realizações (**Se acobertou na cidade**)
  - (C) *A visão (...) pode variar* conforme a perspectiva pessoal (**não obstante o ponto de vista**)
  - (D) É bem verdade que se trata de uma visão da cidade antes da azáfama (**Está patente que se fala**)
  - (E) porém não há como não reconhecer esse sentimento de entusiasmo (**ainda que não se constate**)
- 
13. Ao flexionar-se, o verbo indicado entre parênteses deve concordar com o elemento sublinhado na seguinte frase:
- (A) Não (**ser**) de estranhar que haja tantas opiniões contraditórias acerca da vida na cidade ou no campo.
  - (B) É difícil evitar que se (**constelar**), em torno da cidade, muitas associações negativas.
  - (C) Em nossa época se (**crystalizar**) juízos mais favoráveis à vida no campo do que à da cidade.
  - (D) Não (**propiciar**) uma visão harmônica da cidade os vários ritmos impostos pelo progresso.
  - (E) (**Ressaltar**) nos versos do poeta Wordsworth sua admiração pelos ícones arquitetônicos de Londres.
- 
14. Considere as construções abaixo.
- I. Ele pesquisa o transporte público nas grandes cidades, onde convivem meios obsoletos e avançados.
  - II. A preferência pela vida no campo tende a diminuir, em função das ofertas de trabalho que há na cidade.
  - III. Num passado recente, ninguém imaginaria que confortos da cidade viessem a se oferecer na vida do campo.
- A exclusão da vírgula **altera o sentido** do que se enuncia APENAS em
- (A) I.
  - (B) II.
  - (C) III.
  - (D) I e III.
  - (E) II e III.
- 
15. **Ambos** os termos sublinhados são exemplos de uma mesma função sintática na frase:
- (A) “*Campo*” e “*cidade*” são palavras muito poderosas.
  - (B) O termo inglês **country** *pode significar tanto “país” quanto “campo”*.
  - (C) *uma dessas* realizações *é a* cidade.
  - (D) O campo *passou a ser associado a uma forma natural de vida*.
  - (E) *entre os* tradicionais *extremos de campo e cidade existe uma* ampla gama de concentrações humanas.



Atenção: Para responder às questões de números 16 a 20, considere o texto abaixo.

### Barbárie e civilização

Em 1777, o ferino filósofo francês Voltaire escreveu:

“O mundo começa a civilizar-se um pouco; mas que ferrugem espessa, que noite grosseira, que barbárie dominam ainda certas províncias, sobretudo entre os probos agricultores tão louvados em elegias e élogos, entre lavradores inocentes e vigários de aldeia, que por um escudo arrastariam os irmãos para a prisão e vos apedrejariam se duas velhas, vendo-vos passar, exclamassem: **herege!**”

O mundo está melhorando um pouco; sim, o mundo pensante, mas o mundo bruto será ainda por muito tempo um composto de animais, e a canalha será sempre de cem para um. É para ela que tantos homens, mesmo com desdém, mostram compostura e dissimulam; é a ela que todos querem agradar; é dela que todos querem arrancar **vivas**; é para ela que se realizam cerimônias pomposas; é só para ela, enfim, que se faz do suplício de um infeliz um grande e soberbo espetáculo” (O preço da justiça. São Paulo: Martins Fontes, 2001, p. 29-30)

16. Voltaire não hesita, ao considerar o grau de civilização em que encontra sua época, em
- (A) suprimir quaisquer preconceitos contra as classes populares, notadamente as mais laboriosas.
  - (B) enaltecer a aristocracia, escudado tão somente no argumento de que a nobreza está no sangue.
  - (C) manifestar seu desprezo pelos que julga néscios, responsabilizados pela prática e expansão da barbárie.
  - (D) atribuir aos clérigos e fanáticos religiosos a responsabilidade pelo atraso nas letras e no pensamento.
  - (E) declarar sua admiração pelos campesinos que se conservam humildes e honestos a despeito de sua classe.
- 
17. Voltaire associa a quem se manifesta pela acusação de **herege** e pela saudação dos **vivas**
- (A) o direito à manifestação pública, desde que interpretada como insensata ou injusta.
  - (B) a motivação irrefletida dos grosseiros que acatam a acusação leviana e aplaudem a barbárie.
  - (C) o entusiasmo das massas, quando inflamadas pela fé ou pela opinião de quem difunde a cultura erudita.
  - (D) a facilidade com que mesmo as criaturas pensantes incorrem no vício de seguir a opinião alheia.
  - (E) a vantagem que leva sobre as demais criaturas, ao fazer valer a virtude de seu descortino crítico.
- 
18. Considere as afirmações abaixo.
- I. Nas expressões *probos agricultores* e *lavradores inocentes*, os qualificativos devem ser entendidos, em função do contexto, como manifestações da ironia de Voltaire.
  - II. Voltaire acusa o idealismo de poetas que louvam em suas élogos ou elegias criaturas que de fato ele reconhece como bárbaros ou grosseiros.
  - III. Ao se valer da expressão *suplício de um infeliz*, Voltaire está se referindo às provações que sofre um homem culto diante das manifestações de barbárie.
- Em relação ao texto, está correto o que se afirma APENAS em
- (A) I.
  - (B) II.
  - (C) III.
  - (D) I e II.
  - (E) II e III.
- 
19. Está plenamente clara e correta a **redação** da seguinte frase:
- (A) Voltaire não hesita em quantificar a preponderância dos homens grosseiros sobre os pensantes, ao se valer da expressão *a canalha será sempre de cem para um*.
  - (B) Ao se pautar na expressão *a canalha será sempre de cem para um*, cujo sentido óbvio é o de apontar a supremacia desta sobre os demais.
  - (C) A expressão *a canalha será sempre de cem para um* refere-se ao quanto Voltaire imagina de que os incultos são muito mais voluntariosos que os outros pensantes.
  - (D) Para não deixar dúvida em matéria de proporção, quem são os pensantes, Voltaire afirma que estes se reduzem a um por cada cem dos demais.
  - (E) Para cada cem pessoas grosseiras, propõe Voltaire que apenas uma é mais pensante, atestando-se assim a hegemônica atuação de uns poucos sobre todos os demais.



20. Estão adequadas **ambas** as construções pronominais indicadas entre parênteses, como alternativas válidas, no contexto, para as expressões sublinhadas em:
- (A) Voltaire atribui aos grosseiros (**atribui-lhes**) a responsabilidade por aplaudirem a barbárie (**lhe aplaudirem**).
  - (B) As velhas acusam a vítima (**acusam-lhe**) de herege e os bárbaros seguem as velhas (**seguem-nas**) em seu preconceito.
  - (C) Os poetas idealistas louvam os camponeses (**lhes louvam**), ignorando os defeitos deles (**ignorando-lhes os defeitos**).
  - (D) Muitos homens querem agradar as massas (**as agradar**), não hesitando em cortejar as mesmas (**cortejar-lhes**).
  - (E) Para que aprimoremos a civilização (**a aprimoremos**), é preciso prestigiar os pensantes (**prestigiá-los**).

---

### Noções de Informática

21. Um usuário do editor de texto Microsoft Word 2007 acionou a opção de imprimir um documento, sendo que a janela que se abre em decorrência dessa ação oferece algumas opções de Intervalo de Páginas a serem impressas. Duas dessas opções são
- (A) Arquivo e Lista.
  - (B) Página atual e Seleção.
  - (C) Pasta e Estilo.
  - (D) Manual e Comentários.
  - (E) Página Simples e Automático.
22. No editor de texto Microsoft Word 2007, um usuário selecionou certo texto (T1) e aplicou a formatação Negrito. Logo em seguida, selecionou outro texto (T2) sem qualquer formatação e digitou a tecla F4. O resultado dessa ação será:
- (A) O texto T2 será excluído do documento.
  - (B) O texto T2 será duplicado.
  - (C) O parágrafo onde T2 se localiza assumirá o estilo Normal.
  - (D) O texto T2 assumirá a formatação Negrito.
  - (E) O parágrafo onde T2 se localiza terá seu nível de recuo aumentado.
23. Paulo, um usuário do Microsoft Excel 2007 necessita alterar o modo de exibição de sua planilha. Para isso, o Excel 2007 tem 3 modos de exibição pré-formatados. Dois desses modos são
- (A) Normal e *Layout* de Página.
  - (B) Simples e Visualizar Quebras de Página.
  - (C) Básico e Impressão Rápida.
  - (D) Principal e Impressão Simples.
  - (E) Temporário e Visualização Completa.

24. Ana precisa fazer algumas operações com caracteres e números em sua planilha do Microsoft Excel 2007. Para tanto, inseriu as duas funções a seguir, em duas células distintas:

=DIREITA("canetas";4) e =ESQUERDA("celular";3)

O resultado obtido por Ana para essas duas funções será, respectivamente,

- (A) 4 e 3
  - (B) \*\*\*etas e cel\*\*\*\*
  - (C) 3 e 4.
  - (D) can e celu.
  - (E) etas e cel.
25. Um usuário do Microsoft Excel 2007 deseja imprimir uma planilha, repetindo algumas linhas da planilha na parte superior e algumas colunas dessa mesma planilha à esquerda do texto impresso. Se o objetivo for repetir as colunas A e B e as linhas 1, 2 e 3, a forma correta de se representar tal especificação é
- (A) &A-&B e &1-&3
  - (B) %A/%B e %1/%3
  - (C) #A\*#B e #1\*#3
  - (D) @A>@B e @1>@3
  - (E) \$A:\$B e \$1:\$3



26. Carlos Alberto precisa publicar alguns vídeos no YouTube. Ele sabe, que alguns dos formatos de arquivo de vídeo compatíveis com YouTube são os que possuem extensões
- (A) WMV, CDR, FLV e MOV.
  - (B) MOV, WMV, FLV e AVI.
  - (C) CDR, JPEG, MPEG e WMA.
  - (D) AVI, JPEG, JPG e MOV.
  - (E) WMA, MP3, MPEG e MOV.
- 
27. Alguns *spammers* (agentes que enviam *spam*) enviam mensagens fraudulentas que tentam fazer com que você compartilhe informações pessoais, como senhas ou números de cartões de crédito. O Gmail, por exemplo, além de mover essas mensagens para a caixa SPAM, informa o que você precisa saber: "Os criadores de *spams* conseguem enviar mensagens que parecem ser de uma pessoa ou empresa que você conhece. Eles conseguem até invadir contas de *e-mail* e enviar mensagens delas. Portanto, tenha cuidado com essas mensagens, mesmo se você conhecer o remetente". Essa prática chama-se *phishing*. Além do referido cuidado, outra recomendação do Gmail é que você
- (A) evite clicar em *links* nessas mensagens e que não as responda.
  - (B) responda ao remetente, com cuidado, informando o fato a ele.
  - (C) envie a mensagem a vários amigos e veja o que eles pensam a respeito.
  - (D) clique nos eventuais *links* que estão no corpo da mensagem para ver se realmente é um *phishing*.
  - (E) envie a mensagem a um outro endereço de seu *e-mail* e faça lá os testes de leitura e cliques nos *links*.
- 
28. Albertina notou que o seu computador passava por certa degradação e, aparentemente, estava esquentando além da temperatura regular. Alguns amigos disseram a ela que tal comportamento poderia comprometer o processador. Aconselham-na a avaliar o dispositivo que, em conjunto com o dissipador de temperatura, evita o superaquecimento do processador, para ver se estava funcionando adequadamente. Corretamente, ela procedeu à verificação e manutenção
- (A) da fonte.
  - (B) da bateria.
  - (C) do *chipset*.
  - (D) do *cooler*.
  - (E) do *clock*.
- 
29. Para fazer um *backup* seguro de seus arquivos um internauta usou um serviço da Google que se baseia no conceito de computação em nuvem, pois poderá armazenar arquivos através deste serviço e acessá-los a partir de qualquer computador ou outros dispositivos compatíveis, desde que ligados à internet, com toda garantia de guarda dos dados, segurança e sigilo, por contrato de uso. Além disso, tal serviço disponibiliza vários aplicativos via *on-line*, sem que esses programas estejam instalados no computador da pessoa que os utiliza. Trata-se do Google
- (A) *Blogger*.
  - (B) *Chrome*.
  - (C) *Backup*.
  - (D) *Schedule*.
  - (E) *Drive*.
- 
30. No Windows 7, uma das formas de saber o tamanho de um arquivo ou pasta é clicar sobre o nome deles com o botão direito do *mouse* (padrão) e, na janela apresentada, escolher
- (A) Tamanho.
  - (B) Propriedades.
  - (C) Editar.
  - (D) Conteúdo.
  - (E) Detalhes.



**Conhecimentos Jurídicos e Institucionais**

31. Verônica, funcionária da Defensoria Pública do Estado que tem a posse de um telefone celular de propriedade da Defensoria Pública, pelo qual é responsável, em determinado dia de trabalho ao sair para almoçar esqueceu este telefone em cima de sua mesa de trabalho. Vagner, seu colega de trabalho na mesma função, nota o descuido e subtrai o aparelho celular. Nesta situação hipotética, diante do Código Penal brasileiro é correto afirmar que Verônica
- (A) e Vagner cometeram crime de peculato, se sujeitando às mesmas penalidades, pois ambos concorreram para o crime.
  - (B) cometeu o crime de peculato mediante erro de outrem enquanto Vagner cometeu o crime de peculato doloso.
  - (C) não cometeu nenhum crime e Vagner cometeu o crime de peculato, pois se apropriou de bem móvel público de que tem a posse em razão do cargo em proveito próprio ou alheio.
  - (D) não cometeu nenhum crime e Vagner cometeu o crime de peculato culposo.
  - (E) cometeu o crime de peculato culposo e Vagner cometeu o crime de peculato, pois ele não estava em posse do bem, mas mesmo assim o subtraiu, em proveito próprio ou alheio, valendo-se de facilidade que lhe proporciona a qualidade de funcionário.
- 
32. Marcelo, funcionário público da Defensoria Pública, é responsável por organizar a fila de atendimento ao público. Ao encontrar seu amigo Pedro, que pretende ser atendido na Defensoria, diz que pode fazer com que ele seja o primeiro a ser atendido, embora Pedro não tenha chegado primeiro e sequer tenha algum motivo justo para isso. Pedro se interessa, mas Marcelo solicita cem reais em dinheiro para fazer isso e afirma que, se Pedro não quiser pagar, não tem problema, apenas terá que aguardar seu lugar correto na fila. Nesta situação, Marcelo
- (A) cometeu o crime de corrupção passiva por ter solicitado para si vantagem indevida em razão de sua função.
  - (B) cometeu o crime de concussão por ter exigido para si vantagem indevida em razão de sua função.
  - (C) cometeu o crime prevaricação, pois beneficiou terceiro por ser seu amigo.
  - (D) não cometeu nenhum crime, pois seu amigo não se manifestou quanto a aceitação no ato de pagar o valor para ajuda de custo.
  - (E) cometeu o crime de advocacia administrativa pois patrocinou diretamente interesse privado perante a Administração pública valendo-se da qualidade de funcionário.
- 
33. Considere as seguintes condutas:
- I. Facilitar a revelação de fato que tem ciência em razão do cargo e que deva permanecer em segredo.
  - II. Solicitar vantagem indevida para revelar informações sigilosas que só tenha acesso por conta de seu cargo a terceiros interessados.
  - III. Exigir vantagem indevida para revelar informações sigilosas que só tenha acesso por conta de seu cargo.
  - IV. Permitir ou facilitar, mediante atribuição, fornecimento e empréstimo de senha ou qualquer outra forma, o acesso de pessoas não autorizadas a sistemas de informações ou banco de dados da Administração pública.
- Um funcionário público cometerá o crime de violação de sigilo funcional, nas condutas indicadas APENAS em
- (A) II e III.
  - (B) I e III.
  - (C) I e IV.
  - (D) III e IV.
  - (E) II e IV.



34. Prefeito de uma cidade que tem a posse de veículo público oficial para se locomover por ocasião de sua função, passou a utilizar o veículo para fins particulares. Diante disso, com base na Lei de Improbidade Administrativa (Lei nº 8.429/1992), o referido Prefeito
- (A) cometeu ato de improbidade administrativa estando sujeito a proibição de contratar com o Poder Público, ainda que por intermédio de pessoa jurídica da qual seja sócio majoritário, pelo prazo de cinco anos.
  - (B) cometeu ato de improbidade administrativa estando sujeito a suspensão dos direitos políticos de três a cinco anos.
  - (C) não cometeu ato de improbidade administrativa, uma vez que esta conduta é permitida aos agentes públicos.
  - (D) cometeu ato de improbidade administrativa estando sujeito a suspensão dos direitos políticos de cinco a oito anos.
  - (E) cometeu ato de improbidade administrativa estando sujeito a proibição de contratar com o Poder Público, ainda que por intermédio de pessoa jurídica da qual seja sócio majoritário, pelo prazo de dez anos.

35. Quanto à definição de agente público, com base de na Lei de Improbidade Administrativa (Lei nº 8.429/1992), considere os itens abaixo:
- I. Agente público pode ser pessoa que esteja transitoriamente trabalhando em repartição pública.
  - II. São agentes públicos as pessoas que embora não recebam remuneração exercem sua função em qualquer organização civil, ainda que essa organização não receba dinheiro público.
  - III. São agentes públicos as pessoas que recebem remuneração e exerçam sua função em qualquer organização civil, ainda que essa organização não receba dinheiro público.
  - IV. São agentes públicos os chefes do Poder Executivo em todos os níveis da federação.

Está correto o que se afirma APENAS em

- (A) I, II e III.
- (B) I e IV.
- (C) II, III e IV.
- (D) I, II e IV.
- (E) I e II.

36. Mauro praticou ato de improbidade administrativa por ter negado publicidade de atos oficiais (art. 11, IV da Lei de Improbidade Administrativa, Lei nº 8.429/1992), e por esta mesma Lei está sujeito às seguintes sanções:
- I. Suspensão dos direitos políticos de oito a dez anos.
  - II. Suspensão do recebimento de benefícios ou incentivos fiscais ou creditícios, direta ou indiretamente, ainda que por intermédio de pessoa jurídica da qual seja sócio majoritário, pelo prazo de oito anos.
  - III. Ressarcimento integral do dano, se houver.
  - IV. Perda da função pública.

Está correto o que se afirma APENAS em

- (A) I, II e III.
- (B) II e III.
- (C) III e IV.
- (D) I, III e IV.
- (E) II e IV.

37. O Ato Normativo DPG nº 55 de 2011 dispõe sobre diversas competências e direitos aos usuários dos recursos da Tecnologia da Informação e Comunicação disponibilizados pela Defensoria Pública do Estado de São Paulo, EXCETO:
- (A) Informar à Coordenadoria de Tecnologia de Informação sobre eventuais necessidades de intervenções técnicas, para reparos ou configurações, visando à boa gestão dos recursos.
  - (B) Garantir o uso adequado de recursos de TIC sob sua guarda, observando as regras e procedimentos previamente definidos.
  - (C) Zelar pela integridade dos recursos de TIC sob sua responsabilidade, resguardado o auxílio e acesso a orientações pela Coordenadoria de Tecnologia de Informação.
  - (D) Zelar para que a senha e o certificado digital, que são de uso coletivo de todos os funcionários de cada setor, não sejam transferidos a funcionários de outros setores.
  - (E) Acessar os serviços de *e-mail* podendo solicitá-los à Coordenadoria de Tecnologia de Informação através do suporte ao usuário.



38. Funcionário da Defensoria Pública do Estado de São Paulo, preocupado com a sua avaliação de desempenho, analisa o Ato Normativo DPG nº 23/2009 e descobre que
- (A) assiduidade e disciplina são critérios da avaliação de desempenho que deverá ser realizada até o dia 31 de dezembro de cada ano.
  - (B) capacidade de iniciativa e produtividade são critérios da avaliação de desempenho, desta avaliação não caberá recurso administrativo.
  - (C) produtividade e responsabilidade são critérios da avaliação de desempenho, desta avaliação caberá recurso administrativo.
  - (D) responsabilidade e organização são critérios da avaliação de desempenho, desta avaliação não caberá recurso administrativo.
  - (E) responsabilidade e organização são critérios de avaliação que deverá ser realizada até o dia 31 de dezembro de cada ano.

39. Hoje faz dois meses que Fernanda, servidora efetiva de Defensoria Pública do Estado de São Paulo, foi punida pela primeira vez em sua carreira. A pena aplicada foi advertência por escrito por ter descumprido determinado dever funcional. Caso descumpra novamente esse mesmo dever funcional Fernanda estará sujeita, conforme a Deliberação da CSDP nº 111 de 2009, à pena de
- (A) advertência por escrito, que deverá constar no prontuário de Fernanda, mas não poderá ser publicada no Diário Oficial, ainda que seja decisão definitiva.
  - (B) suspensão por até noventa dias, que constará no prontuário de Fernanda e será publicada no Diário Oficial se for decisão definitiva.
  - (C) censura, que constará no prontuário de Fernanda, mas não poderá ser publicada no Diário Oficial, ainda que seja decisão definitiva.
  - (D) suspensão por até noventa dias, que constará do prontuário de Fernanda, mas não poderá ser publicada no Diário Oficial, ainda que seja decisão definitiva.
  - (E) censura, que constará no prontuário de Fernanda cuja decisão definitiva será publicada no Diário Oficial.

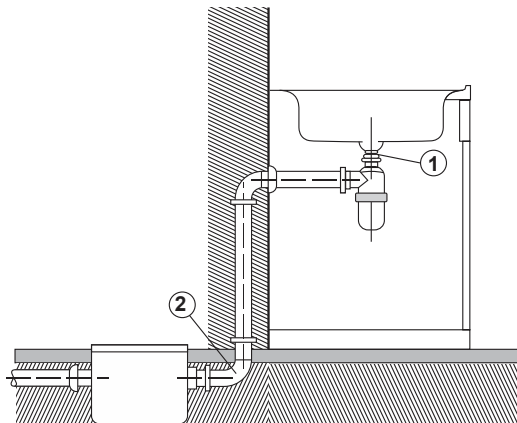
40. Sobre sindicância e processo administrativo, que dispõe a Deliberação CSDP nº 111, de 09 de janeiro de 2009, considere as afirmativas abaixo.
- I. Durante a sindicância ou processo administrativo o Defensor Público-Geral do Estado, por representação do Corregedor-Geral, poderá afastar o sindicado ou indiciado do exercício do cargo, sem prejuízo de seus vencimentos e vantagens, desde que demonstrada a necessidade da medida para a garantia de regular apuração dos fatos.
  - II. Durante a sindicância ou processo administrativo o Defensor Público-Geral do Estado, por representação do Corregedor-Geral, poderá afastar o sindicado ou indiciado do exercício do cargo, com prejuízo de seus vencimentos e vantagens, desde que demonstrada a necessidade da medida para a garantia de regular apuração dos fatos.
  - III. O afastamento do sindicado ou indiciado não excederá 30 dias, podendo, excepcionalmente, ser prorrogado por até 90 dias mediante decisão do Defensor Público-Geral do Estado.

Está correto o que se afirma APENAS em

- (A) III.
- (B) II e III
- (C) II.
- (D) I e III.
- (E) I.

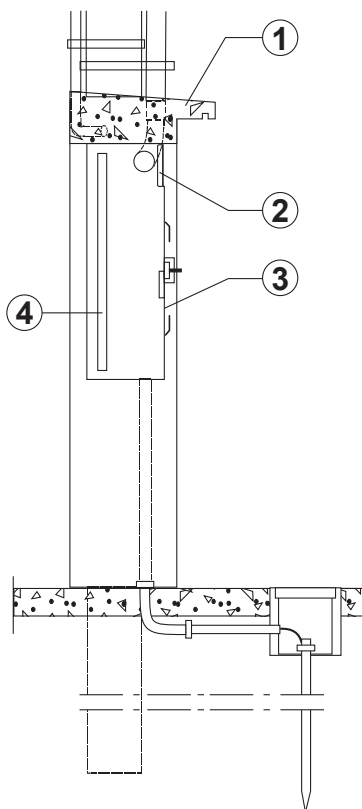
**CONHECIMENTOS ESPECÍFICOS**

41. O arquiteto, professor e teórico argentino Ramón Gutierrez, ao criticar a produção arquitetônica nos países latino-americanos que busca, através de representações "historicistas", identidade com o passado, com um momento histórico ou com uma expressão formal, prescindindo do lugar e do contexto onde se deu originalmente, refere-se ao estilo:
- (A) moderno.  
(B) pós-moderno.  
(C) deconstrutivista.  
(D) *high-tech*.  
(E) barroco.
- 
42. A figura abaixo representa o sistema de esgoto, em corte, de uma pia de cozinha.



Os números 1 e 2 correspondem, correta e respectivamente, a:

- (A) válvula para pia americana e curva curta 90° 40 mm.  
(B) tubo de descarga e joelho 90° 40 mm.  
(C) luva de correr 40 mm e engate flexível e niple 1/2".  
(D) bolsa de ligação e tê 90° 25 mm.  
(E) ralo sifonado e joelho 90° 40 mm.
- 
43. A figura abaixo representa o corte de um poste de entrada de energia e telefone.

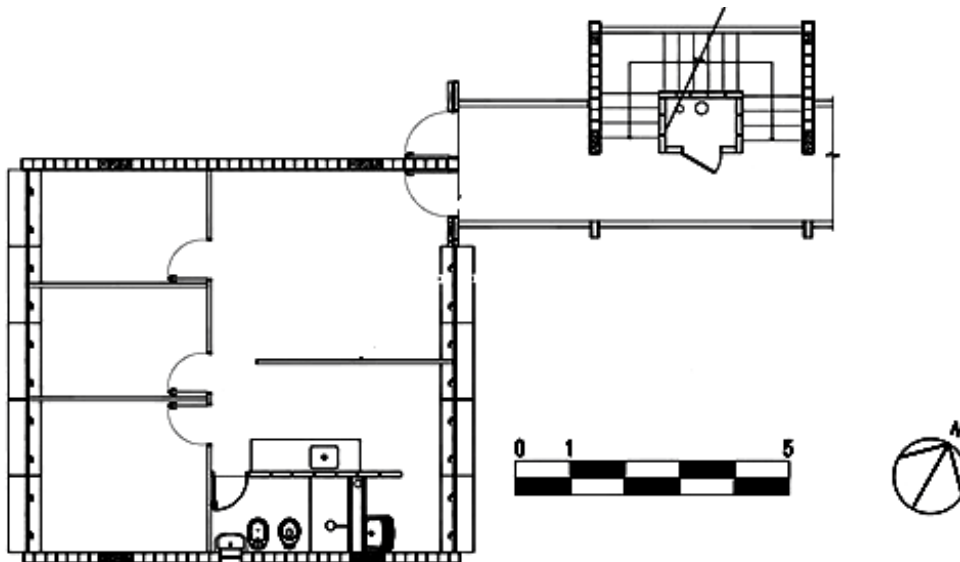


Os materiais apontados em sequência numérica de 1 a 4 são, correta e respectivamente,

- (A) concreto, vidro, aço e madeira.  
(B) aço, madeira, vidro e concreto.  
(C) ferro, concreto, madeira e aço.  
(D) madeira, ferro, pedra e vidro.  
(E) pedra, aço, vidro e ferro.



44. A respeito do conforto ambiental em locais de trabalho, é correto afirmar que
- (A) o uso de cores e materiais reflexivos em máquinas, aparelhos, tampos de mesas e outras superfícies melhora o conforto do espaço.
  - (B) a melhor qualidade de iluminação, em um ambiente de trabalho de escritório, provém apenas do tipo natural.
  - (C) um método bastante eficiente de conforto no ambiente de trabalho é o uso de venezianas ajustáveis.
  - (D) o excesso de luz incidente nas janelas colabora para a boa visibilidade no ambiente.
  - (E) luminárias dispostas à frente ou ao lado do trabalhador têm o mesmo efeito sob o ponto de vista do conforto.
- 
45. Sobre a coordenação modular na construção civil no Brasil, é correto afirmar que
- (A) as medidas nominais múltiplas de 10 centímetros indicam componentes modulares.
  - (B) a menor unidade de medida linear na coordenação modular é estipulada em 15 centímetros.
  - (C) as subdivisões internas do componente modular interferem diretamente na coordenação modular.
  - (D) as medidas nominais são sempre iguais as medidas modulares ou multimódulos.
  - (E) o ajuste de coordenação corresponde à diferença entre a medida modular e a medida nominal do componente.
- 
46. Dentre os sistemas inovadores aplicados à construção civil em nosso país, destaca-se atualmente o concreto PVC, que corresponde à uma tecnologia
- (A) integrada totalmente ao sistema de componentes modulares.
  - (B) composta por placas pré-fabricadas revestidas em PVC.
  - (C) aplicada apenas a edificações térreas ou assobradadas.
  - (D) desenvolvida inicialmente na China nos anos 1970.
  - (E) utilizada em programas habitacionais públicos de interesse social.
- 
47. O Conjunto Residencial Cecap, projeto dos arquitetos Vilanova Artigas, Fábio Penteadó e Paulo Mendes da Rocha, destaca-se como um dos ícones da arquitetura habitacional de interesse social no Brasil.



Considerando a figura acima, é correto afirmar que

- (A) ao menos um dos cinco pontos da Nova Arquitetura apontados pelo arquiteto Le Corbusier é visivelmente apresentado.
- (B) todas as portas do apartamento podem ser reposicionadas, o que permite a adaptação a eventuais reformas.
- (C) a localização da escada à volta do elevador otimiza o plano de circulação nas áreas comuns.
- (D) destaca-se na racionalidade estrutural da obra a ausência de balanços.
- (E) apesar da utilização da alvenaria estrutural, a obra permite flexibilidade nos espaços internos.



48. Segundo Leonardo Benévolo, destaca-se como fundamento da cidade moderna:
- (A) O privilégio das funções produtivas, sobretudo terciárias, sobre as demais funções.
  - (B) A reconquista do controle público sobre todo o espaço da cidade.
  - (C) A definição de zonas verdes em áreas bem definidas do tecido urbano.
  - (D) O entendimento da circulação viária como unidade principal de formação do bairro.
  - (E) A existência de um centro formado por importantes edifícios multifuncionais.
- 
49. Dentre os arquitetos cujo método de projeto alia preceitos universais da arquitetura moderna e valores da tradição local, o que os insere no contexto definido por Kenneth Frampton como Regionalismo Crítico, encontram-se:
- (A) Zaha Hadid e Kengo Kuma.
  - (B) Peter Eisenmann e Oscar Niemeyer.
  - (C) Steven Holl e Rem Koolhaas.
  - (D) Tadao Ando e Álvaro Siza.
  - (E) Alvar Aalto e Aldo Rossi.
- 
50. Com relação à coordenação de projetos, são considerados como serviços essenciais – ou seja, deve estar presente no projeto de todo e qualquer empreendimento – na fase de Detalhamento de Projetos:
- (A) Análise de proposições de métodos construtivos.
  - (B) Análise de orçamentos de serviços de execução de obras.
  - (C) Liberação de parcelas de pagamento de projetistas vinculadas a etapas de serviço.
  - (D) Coordenação do fluxo de informações entre os agentes envolvidos.
  - (E) Verificação de todos os documentos gerados pelos projetistas e especialistas.
- 
51. Sobre o *dry wall* é correto afirmar:
- (A) Para áreas úmidas como banheiros e cozinhas devem ser empregados painéis com tratamento especial.
  - (B) Os perfis que formam a estrutura da divisória servem para fixação dos painéis de gesso através de rebites.
  - (C) É composto por painéis de poliuretano acartonado.
  - (D) É composto por painéis de madeira acartonada.
  - (E) A estrutura da divisória é composta por perfis de alumínio anodizado.
- 
52. Conforme a NBR 5410, a instalação elétrica deve ser dividida em circuitos de modo a atender, entre outras, às exigências
- (A) formais – por exemplo, impedindo a criação de ambientes diversificados, como os necessários em auditórios, salas de reuniões, espaços de demonstração, recintos de lazer etc.
  - (B) de alto consumo – por exemplo, possibilitando que cargas de iluminação e/ou de climatização possam ser acionadas acima das necessidades.
  - (C) de segurança – por exemplo, evitando que a falha em um circuito prive de alimentação toda uma área.
  - (D) de paralização – por exemplo, minimizando as ocorrências de queda de energia.
  - (E) de manutenção – por exemplo, reduzindo ações de inspeção e de reparo específico e que afetem falhas de circuitos de supervisão predial.
- 
53. Empreitada por preço global é
- (A) a modalidade de contrato no qual a empresa se compromete a executar a obra pelo valor total da mão de obra.
  - (B) o regime de execução indireta onde se contrata um empreendimento em sua integralidade, compreendendo todas as etapas das obras, serviços e instalações necessárias.
  - (C) o regime de execução indireta onde a execução da obra ou serviço é contratada por preço certo de unidades determinadas, sendo a forma mais aconselhável no caso de empreendimentos especiais.
  - (D) a modalidade de contrato onde a empresa garante executar os serviços constantes da planilha de custos, pelos preços unitários propostos.
  - (E) o regime de execução indireta onde se contrata a execução da obra ou do serviço por preço certo e total.



54. Compete à Fiscalização de Obras Públicas:
- (A) Apoiar e acatar as mudanças da Contratante quanto ao cronograma de execução dos serviços.
  - (B) Elaborar o Plano de Execução dos Serviços a ser apresentado para a Contratada no início dos trabalhos.
  - (C) Apresentar um fluxograma de desenvolvimento e cronograma de execução dos trabalhos para a Contratada.
  - (D) Elaborar alterações de Projeto sempre que a Contratada requisitar ajustes.
  - (E) Analisar e aprovar o Plano de Execução dos Serviços a ser apresentado pela Contratada no início dos trabalhos.
- 
55. A alienação de bens móveis da Administração pública subordinada à existência de interesse público devidamente justificado, será precedida de avaliação, dependerá de avaliação prévia e de licitação, dispensada esta em caso de
- (A) permuta, permitida exclusivamente entre organizações privadas.
  - (B) venda de ações, que poderão ser negociadas em bolsa, observada a legislação específica.
  - (C) venda de ações, comercializadas por órgãos ou entidade da Administração pública.
  - (D) venda de bens, que poderão ser negociados em bolsa, observada a legislação específica.
  - (E) permuta de bens, permitida entre empresas públicas e privadas.
- 
56. Em relação ao *layout* de escritórios, é correto afirmar:
- (A) Escritórios com plantas livres são cada vez mais raros dificultando a distribuição das estações de trabalho múltiplas.
  - (B) Atualmente, exige-se que os ambientes de trabalho sejam fechados, separados em cubículos em função de problemas de acústica apresentados pelas estações de trabalho múltiplas.
  - (C) À medida que os equipamentos se tornam mais leves e têm menos fios, as paredes se tornam muito mais necessárias.
  - (D) Escritórios com plantas livres utilizam superfícies de trabalho moduladas e unidades de armazenagem para integrar estações de trabalho múltiplas e melhorar a comunicação e a produtividade.
  - (E) A área de trabalho individual, dentro das empresas e que inclui uma mesa, uma cadeira, um computador e equipamentos relacionados, bem como os armários anexos, é denominada *home office*.
- 
57. Devem elaborar Planos de Mobilidade Urbana, descritos pelo § 1º do art. 24 da Lei nº 12.587/2012 e pelo art. 41 do Estatuto das Cidades (Lei nº 10.257/2001) os Municípios
- (A) integrantes de áreas de especial interesse industrial.
  - (B) com mais de 10.000 (dez mil) habitantes.
  - (C) com mais de 5.000 (cinco mil) automóveis.
  - (D) com mais de 20.000 (vinte mil) habitantes.
  - (E) integrantes de áreas de especial interesse econômico.
- 
58. Segundo a NBR 9050 de 11/09/2015, os semáforos para pedestres instalados em vias públicas devem ter equipamento que emitam sinais visuais e sonoros ou visuais e vibratórios característicos, de localização, advertência e instrução, que favoreça a autonomia de pessoas com deficiência visual, com
- (A) 10 dBA, acima do ruído momentâneo mensurado no local.
  - (B) 20 dBA, acima do ruído momentâneo mensurado no local.
  - (C) 30 dBA, acima do ruído momentâneo mensurado no local.
  - (D) 20 dBA abaixo do ruído momentâneo mensurado no local.
  - (E) 30 dBA abaixo do ruído momentâneo mensurado no local.
- 
59. De acordo com a legislação do exercício profissional do arquiteto e urbanista, consistem em atividades e atribuições desta categoria:
- (A) desenvolvimento, análise, experimentação para a recuperação em processos erosivos, fiscalização e controle de qualidade.
  - (B) desenvolvimento, análise, experimentação, ensaio, padronização, mensuração e controle de qualidade.
  - (C) desenvolvimento, análise e controle da qualidade de obras hidráulicas fluviais, instalação e serviço técnico.
  - (D) desenvolvimento, análise, experimentação de sistemas, métodos e processos da geotecnia, condução de obra, instalação e serviço técnico.
  - (E) desenvolvimento, análise, experimentação, ensaio e controle de sistemas, métodos e processos da mecânica dos solos, instalação e serviço técnico.



60. Em relação à sustentabilidade no canteiro de obras,
- (A) deve-se acelerar a destinação direta de resíduos reutilizáveis ou recicláveis para aterros sanitários evitando a permanência prolongada destes no local da obra.
  - (B) o monitoramento da geração de resíduos dos materiais e sistemas construtivos deve ocorrer apenas ao final da execução, fase em que desperdícios de materiais podem ser detectados.
  - (C) a triagem abre oportunidades para o uso dos resíduos principais na própria obra ou para a comercialização.
  - (D) a minimização dos cortes no terreno é irrelevante pois não influencia diretamente.
  - (E) não existe regulamentação para o gerenciamento de resíduos sólidos.

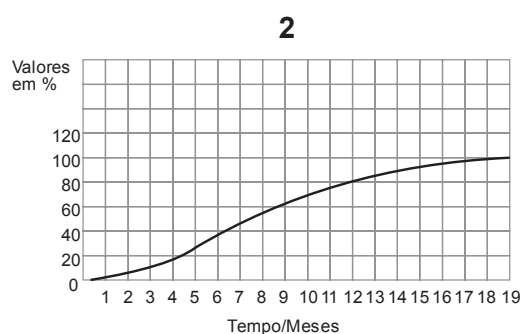
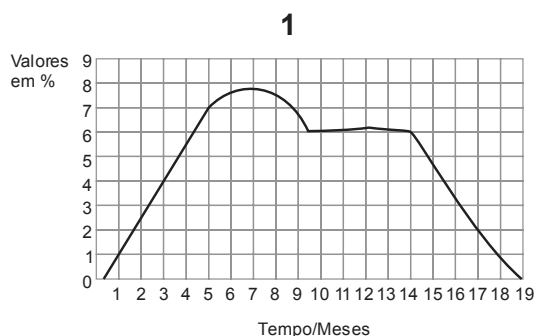
61. Analise as seguintes afirmativas a respeito do comando EXPLODE no AutoCAD 2012:

- I. Os objetos, ao serem explodidos, podem mudar de localização, porém a cor ou o tipo de linha não se modificam.
- II. Hachuras explodidas são convertidas em várias linhas e pontos, o que faz aumentar o tamanho do arquivo.
- III. Explodir cotas é um procedimento recomendável, pois agiliza o processo de revisão.

Está correto o que consta APENAS em

- (A) I e III.
- (B) I e II.
- (C) II.
- (D) II e III.
- (E) III.

62. Analise as figuras abaixo.



As figuras 1 e 2 correspondem, correta e respectivamente, a

- (A) Curvas dos investimentos parciais e acumulados correspondentes a uma obra com andamento adequado.
  - (B) Curvas dos investimentos acumulados e parciais correspondentes a uma obra com andamento adequado.
  - (C) Curvas dos investimentos parciais e acumulados correspondentes a uma obra com andamento problemático.
  - (D) Curvas dos investimentos acumulados e parciais correspondentes a uma obra com andamento problemático.
  - (E) Curvas dos investimentos correspondentes a uma obra com andamento problemático e adequado.
63. Segundo o Decreto nº 7.983/2013, valor unitário para execução de uma unidade de medida do serviço previsto no orçamento de referência e obtido com base nos sistemas de referência de custos ou pesquisa de mercado; detalhamento do custo unitário do serviço que expresse a descrição, quantidades, produtividades e custos unitários dos materiais, mão de obra e equipamentos necessários à execução de uma unidade de medida; e valor resultante do somatório dos custos totais de referência de todos os serviços necessários à plena execução da obra ou serviço de engenharia correspondem a, respectivamente,
- (A) custo unitário global, custo unitário detalhado e custo total de referência.
  - (B) composição de custo unitário, custo unitário de referência e custo global de referência.
  - (C) custo global de referência, custo global de referência do serviço e custo unitário de referência.
  - (D) composição global de referência, custo global de referência e custo unitário de referência de serviço.
  - (E) custo unitário de referência, composição de custo unitário e custo global de referência.

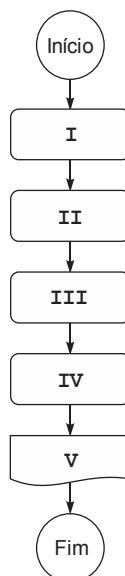




64. Com relação à Política Nacional de Conservação e uso racional de energia, compete ao Grupo Técnico para Eficientização de Energia em Edificações
- (A) propor ao Comitê Gestor de Indicadores e Níveis de Eficiência Energética a adoção de procedimentos para avaliação da eficiência energética das edificações.
  - (B) acompanhar e avaliar sistematicamente o processo de regulamentação e propor plano de fiscalização.
  - (C) constituir Comitês Técnicos para analisar e opinar sobre matérias específicas, inclusive com a participação de representantes da sociedade civil.
  - (D) encaminhar periodicamente ao Conselho Nacional de Política Energética – CNPE – relatórios de acompanhamento.
  - (E) organizar e presidir audiências públicas, divulgando antecipadamente as propostas que virão a ser discutidas.
- 
65. Em vistoria a uma obra denunciada por supostas irregularidades no que se refere às condições e meio ambiente de trabalho, foi constatada uma escavação onde os materiais retirados eram depositados a uma distância de quatro metros a partir da borda do talude. Pode-se considerar que a obra se encontra em condição regular, desde que a profundidade da escavação seja
- (A) superior a oito metros.
  - (B) inferior a oito metros.
  - (C) inferior a sete metros.
  - (D) superior a nove metros.
  - (E) igual ou superior a nove metros
- 
66. Durante os procedimentos para a licitação da hipotética reforma da Unidade Funcional de São Vicente da Defensoria Pública do Estado de São Paulo, foi constatado que havia custos unitários de insumos e serviços excedendo os valores estipulados pelo Sistema Nacional de Pesquisa de Custos e Índices da Construção Civil – SINAPI. Tal procedimento, à vista da legislação vigente, é
- (A) permitido, desde que solicitado por ofício pela Coordenadoria Geral de Administração e aprovado pelo Conselho Superior da Defensoria.
  - (B) permitido, desde que devidamente justificado em relatório técnico circunstanciado, elaborado por profissional habilitado e aprovado pela autoridade competente.
  - (C) permitido, desde que os custos com valores excedentes estejam previstos por bases de preços fixados pelo Estado de São Paulo.
  - (D) proibido por princípio, podendo no entanto a proibição ser revogada por instrução normativa do Conselho Superior da Defensoria.
  - (E) proibido em quaisquer circunstâncias, devendo os custos unitários em todos os casos serem iguais ou menores que a mediana de seus correspondentes no SINAPI.
- 
67. Considere as afirmações abaixo, sobre o Código de Ética e Disciplina do Conselho de Arquitetura e Urbanismo do Brasil.
- I. O descumprimento de uma recomendação será considerado infração ético-disciplinar imputável.
  - II. A transgressão a uma regra não pressupõe cominação de sanção.
  - III. Princípio é uma norma de maior abrangência, cujo caráter teórico abstrato referencia agrupamentos de normas subordinadas.
- Está correto o que consta APENAS em
- (A) III.
  - (B) II e III.
  - (C) I e II.
  - (D) I e III.
  - (E) I.



68. A figura abaixo representa o fluxo da documentação do programa de manutenção de uma edificação.



De acordo com a Norma Brasileira para Manutenção de Edificações, os itens I, II, III, IV e V, correspondem respectivamente, a:

- (A) Programa da manutenção; Manual de uso, operação e manutenção; Registros de execução; Registros de contratação e Registros de pagamento.
  - (B) Manual de uso, operação e manutenção; Programa da manutenção; Registros de execução; Registros de contratação e Arquivo.
  - (C) Manual de uso, operação e manutenção; Programa da manutenção; Registros de contratação; Registros de execução e Arquivo.
  - (D) Programa da manutenção; Manual de uso, operação e manutenção; Registros de contratação; Registros de execução e Registros de pagamento.
  - (E) Registros de contratação; Registros de execução; Programa da manutenção; Manual de uso, operação e manutenção e Arquivo.
- 
69. De acordo com a Norma Brasileira para Avaliação de Custos Unitários de Construção para Incorporação Imobiliária e outras disposições para condomínios edifícios – Procedimento, a coleta de preços deve
- (A) ser realizada, preferencialmente, com informações levantadas junto a fornecedores da indústria e do comércio atacadista.
  - (B) ser realizada por meio de entrevista, que deve definir as especificações e a unidade do insumo informado.
  - (C) incluir as despesas com encargos sociais nos valores informados para os salários.
  - (D) ser mensal e efetuada entre o 1º e o 25º dia do mês de referência do custo.
  - (E) ser semanal e efetuada entre terça e quinta-feira, preferencialmente no período da manhã.
- 
70. Em relação às Normas de segurança do trabalho aplicadas à construção civil, é correto afirmar:
- (A) Logo após iniciar a demolição, os primeiros itens a ser removidos são os vidros, ripados, estuques e outros elementos frágeis.
  - (B) Objetos pesados ou volumosos devem ser removidos mediante o emprego de dispositivos mecânicos, sendo tolerado o lançamento em queda livre de materiais pouco agregados.
  - (C) A remoção dos entulhos, por gravidade, deve ser feita em calhas abertas de material resistente, com inclinação máxima de 45° (quarenta e cinco graus), fixadas à edificação em todos os pavimentos.
  - (D) As escadas devem ser mantidas desimpedidas e livres para a circulação de emergência e serão demolidas juntamente com os materiais dos pavimentos superiores.
  - (E) As construções vizinhas à obra de demolição devem ser examinadas, prévia e periodicamente, no sentido de ser preservada sua estabilidade e a integridade física de terceiros.



### DISCURSIVA-REDAÇÃO

**Atenção:**

Conforme Edital do Concurso, Capítulo X, itens:

"10.6. Será atribuída nota ZERO à Prova Discursiva-Redação que: a) fugir à modalidade de texto solicitada e/ou ao tema proposto; b) apresentar texto sob forma não articulada verbalmente (apenas com desenhos, números e palavras soltas ou em versos) ou qualquer fragmento de texto escrito fora do local apropriado; c) for assinada fora do local apropriado; d) apresentar qualquer sinal que, de alguma forma, possibilite a identificação do candidato; e) estiver em branco; f) apresentar letra ilegível e/ou incompreensível. 10.7. Na Prova Discursiva-Redação, a folha para rascunho no Caderno de Provas será de preenchimento facultativo. Em hipótese alguma o rascunho elaborado pelo candidato será considerado na correção pela banca examinadora. 10.8. Na Prova Discursiva-Redação deverão ser rigorosamente observados os limites mínimo de 20 (vinte) linhas e máximo de 30 (trinta) linhas, sob pena de perda de pontos a serem atribuídos à Redação. 10.9. A Prova Discursiva-Redação terá caráter eliminatório e classificatório e será avaliada na escala de 0 (zero) a 100 (cem) pontos, considerando-se habilitado o candidato que nela obtiver nota igual ou superior a 50 (cinquenta)."

**Instruções:**

- NÃO é necessária a colocação de Título na Prova de Redação.

A taxa de reincidência de prisioneiros libertados nos Estados Unidos é de 60%; na Inglaterra, de 50%; na Noruega, de 20%.

A prisão de Halden foi projetada para incorporar a ideia que os noruegueses têm de execução penal: a pena é a privação da liberdade, não o tratamento cruel. O objetivo é a reabilitação, não a vingança.

"Fundamentalmente, acreditamos que a reabilitação do prisioneiro deve começar no dia em que ele chega à prisão", afirma a ministra júnior da Justiça da Noruega, Kristin Bergersen: "a reabilitação do preso é do maior interesse público, em termos de segurança".

(Adaptado de: <http://www.conjur.com.br/2012-jun-27/noruega-reabilitar-80-criminosos-prisoos>)

Considerando o que se afirma acima, redija um texto dissertativo-argumentativo a respeito do tema:

#### Sistema prisional e ressocialização do preso

01
02
03
04
05
06
07
08
09
10
11
12
13
14
15
16
17
18
19
20
21
22
23
24
25
26
27
28
29
30